

# L形ホンカンレンチ 取扱説明書



## ■はじめに

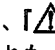
この取扱説明書はL形ホンカンレンチの基本的な操作と安全な取扱い方法が記載してあります。

品 名	品 番
L形ホンカンレンチ24	RWHL-24
L形ホンカンレンチ30	RWHL-30

この取扱説明書は、L形ホンカンレンチを安全にお使い頂き、あなたや他の人々への危害や財産への損害を防ぐために守って頂きたい事項が記載されております。

お読みになった後は、L形ホンカンレンチをご使用される方が、いつでも取り出してお読みになれるように保管しておいてください。  
わかり易くするための表示と図記号の意味は、次のようになっていますので、内容をよく理解してからお読みください。

 <b>警 告</b>	この表示を無視して、誤った取り扱いをすると、人が死亡または重傷を負う可能性が想定される内容を示しております。
 <b>注 意</b>	この表示を無視して、誤った取り扱いをすると、人が傷害を負う可能性及び物的損害の発生が想定される内容を示しております。

なお、「注意」に記載した事項でも、状況によっては重大な結果に結びつく可能性があります。  
いずれも、安全に関する重要な事項が記載されていますので、必ずお守りください。

## ■使用目的

①主として、水道用ダクタイル鋳鉄管継手のナットを締め付けるための工具で、手で持って使用します。

## ■仕 様

品 名	品 番	六角対辺寸法
L形ホンカンレンチ24	RWHL-24	24mm
L形ホンカンレンチ30	RWHL-30	30mm


## ●締付対象材

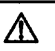
①ダクタイル鋳鉄管K形・A形（JIS G 5526・5527）

品 名	呼 び	
	K形	A形
L形ホンカンレンチ24	75	75
L形ホンカンレンチ30	100~600	100~350

②ダクタイル鋳鉄管用特殊押輪・水道用硬質塩ビ管の継手（ダクタイル鋳鉄製）・水道配水用PE管専用メカニカル継手

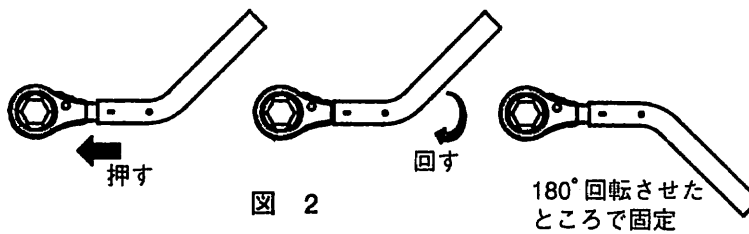
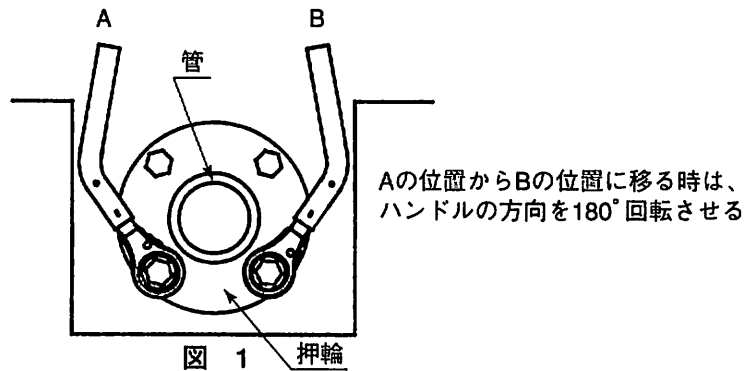
## ■安全上のご注意

 警 告
①レンチを締付対象材に対して斜めに取り付けた状態で使用されますと、レンチが破損し大きな災害に結びつくことがあります。レンチが締付対象材に対して直角になるように取り付けて、ゆっくりと負荷を確認しながら締付作業を行なってください。
②ハンドルが固定されていない状態で使用されますと、ハンドルが空転し大きな災害に結びつくことがあります。ご使用の際には、ハンドルが固定されていることを確認の上、締付作業を行なってください。（使用方法参照）
③締付け作業時には、ハンドルをレンチ頭部側に押さないでください。ハンドルが固定されない状態となり、ハンドルが空転し大きな災害に結びつくことがあります。
④足場の不安定な所での作業は、滑ったり、落下するなど大変危険です。正しい姿勢で作業ができる安定した足場を確保して、作業を行なってください。
⑤このレンチの取扱説明書に表示された仕様の範囲を超えてご使用になりますと、レンチが破損し思わぬ事故の原因となりますので、仕様の範囲を逸脱する使用は絶対にしないでください。

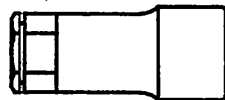
 注 意
①錆付いたネジの緩め、既設管の解体などに使用されますと工具の破損につながりますので使用しないでください。
②パイプや棒などを取付けハンドルを長くして使用したり、また、ハンマーでレンチを叩いたり、逆にハンマー代わりに物を叩いたりすると、工具の破損につながりますので、絶対にしないでください。
③ホンカンソケットをご使用になる時は、ホンカンソケットが抜け落ちる場合がありますので注意してください。
④工具は常に点検をし、磨耗や損傷のある状態では使用しないでください。

## ■使用方法

- ①ソケットの長い方が締付け側となっています。
- ②ソケットの長い方をナットに差し込み、締付け方向にハンドルを何度か往復させて締付けを行なってください。
- ③管をはさんで反対側のナットの締付けには、ハンドルの方向を180°回転させてソケットの長い方をナットに差し込み使用してください。(図1)
- ④ハンドルは、レンチ頭部側に押すことにより回転させることができ、180°回転させたところで力を抜くと再び固定できます。ご使用の際は、ハンドルを軽く回してみても回転しないことを確認してから、締付け作業を行なってください。(図2)
- ⑤水道用硬質塩ビ管の継手において、離脱防止金具部分でソケット長さが短く使用できない場合(レンチ頭部が離脱防止金具に干渉する場合)は、別売のホンカンソケットをご使用になると便利です。(図3)

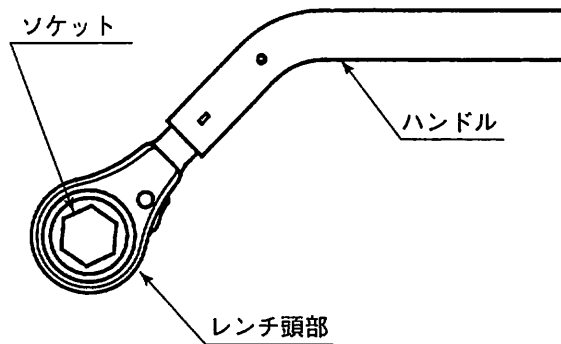


(別売品)



商品名	品番
ホンカンソケット24	RWHS-24
ホンカンソケット30	RWHS-30

## ■各部の名称



**MCC**

**松阪商事株式会社**

<p>■本社 〒578-0965 東大阪市本庄西2丁目3-46</p> <p>■東京支店(東京営業所) 〒110-0016 東京都台東区台東2丁目25番4号 たかべビル2階</p> <p>■名古屋営業所 〒460-0024 名古屋市中区正木2丁目15-13</p> <p>■福岡営業所 〒812-0016 福岡市博多区博多駅南3丁目3-25</p> <p>■広島営業所 〒730-0802 広島市中区本川町1-3-2</p>	<p>☎(06)6747-6921 FAX(06)6747-6926</p> <p>☎(03)5807-6055 FAX(03)5807-6620</p> <p>☎(052)332-4559 FAX(052)331-9395</p> <p>☎(092)441-3016 FAX(092)441-3024</p> <p>☎(082)292-5288 FAX(082)233-2471</p>	<p>■仙台営業所 〒984-0042 仙台市若林区大和町4丁目15-8</p> <p>■札幌営業所 〒062-0001 札幌市豊平区美園一条2丁目2-13</p> <p>■北関東営業所 〒373-0851 群馬県太田市飯田町1245-1 金十湧水ビル</p> <p>■神奈川営業所 〒242-0001 神奈川県大和市下鶴岡1598</p>	<p>☎(022)235-6014 FAX(022)235-6027</p> <p>☎(011)822-8570 FAX(011)832-4041</p> <p>☎(0276)48-9116 FAX(0276)48-9117</p> <p>☎(0462)77-8602 FAX(0462)77-8632</p>
--	--	--	---

株式会社 松阪鉄工所